

FICHA DE PRODUCTO

CATEGORÍA: Pieza de adaptación

NOMBRE: **Pieza adaptación aluminio mástil 1½" baj int cable-pletina**

REFERENCIA: **AT-151A**

DESCRIPCIÓN DE PRODUCTO

Pieza de adaptación de aluminio para unión entre pararrayos (M20), mástil de 1½" y bajante interior de cable de $\varnothing 8 - 10$ mm o pletina 30 x 2 - 30 x 3,5 mm.



Se utiliza para la fijación del pararrayos en el mástil y la conexión interior con el conductor.

> Aplicación



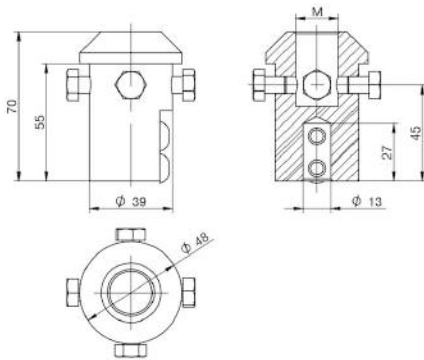
DATOS TÉCNICOS

Referencia	AT-151A
Dimensiones	ø48 x 70 mm
Pletina	30 x 2 - 30 x 3,5 mm
Cable (diámetro)	8 - 10 mm
Cable (sección)	50 - 70 mm ²
Peso	335 g
Material/es	Aluminio
Rosca	M20

> Tornillería

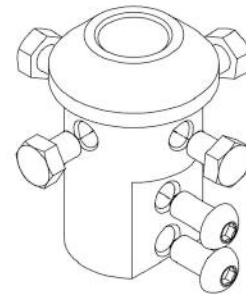
Tornillo hexagonal DIN931, M8x10, A2	4
Tornillo Allen DIN7380, M8x16, A2	2
Normativa	Cumple con UNE 21186, NF C 17-102, IEC 62305

> Esquema dimensional (mm)



M20

> Componentes



INFORMACIÓN COMPLEMENTARIA

> PRODUCTOS RELACIONADOS



AT-2560
DAT CONTROLER®
REMOTE 60



AT-033D
Pletina de aluminio de
12,5 x 1,5mm



AT-110D
Redondo de aleación
aluminio (AlMgSi) semi-
duro ø8mm